

汕尾德昌电子有限公司
土壤污染隐患排查报告

2023 年 11 月

1 总论

1.1 编制背景

为贯彻《中华人民共和国土壤污染防治法》第二十一条规定，土壤污染重点监管单位应当建立土壤污染隐患排查制度，保证持续有效防止有毒有害物质渗漏、流失、扬散。土壤重点监管企业土壤污染隐患排查列入今年国家和省土壤污染防治重点工作。

我司被列入汕尾市土壤环境重点监管企业名录，为落实企业污染防治的主体责任，我司按照要求对所用土地开展土壤污染隐患排查。重点对生产区以及化学品原材料存放区、危险废物存储区、污染治理设施等及其运行管理开展排查，并根据排查结果制定整改方案。

因此，我司组织安委会，周边设备部及车间管理人员对厂区土壤隐患进行排查，排查技术与方法参照《重点监管单位土壤污染隐患排查指南（试行）》。我司根据排查结果最终编制此排查报告，为公司管理及下一步整改提供依据。

1.2 排查目的和原则

为保证持续有效防止重大场所或者重大设备发生有毒有害物质渗漏、流失、扬散造成土壤污染，及时发现土壤污染隐患并采取措施消除或者降低隐患，而依法自主组织开展本单位土壤污染隐患排查工作。

我单位已于 2021 年 8 月以厂区为单位开展了一次全面、系统的土壤污染隐患排查，并形成隐患排查报告。本次排查为第二次全面排查并形成隐患排查报告。

1.3 排查范围

汕尾德昌电子有限公司地块位于广东省汕尾市城区红草镇埔边工业区，厂区正门坐标为东经 115.354396° ，北纬 22.831558° ，见图 1-1。地块占地面积为 180000 平方米。

图 1-1 项目区位图



周边四至情况：东北面为 S242 省道，西北面为汕尾华商冷藏物流公司，西南面为汕尾市五丰水产食品有限公司，东南面为丰裕制衣有限公司，见图 1-2。

图 1-2 厂区四至图



1.4 编制依据

- (1) 《中华人民共和国土壤污染防治法》(2019 年 1 月 1 日起实施);
- (2) 《中华人民共和国水污染防治法》(2018 年 1 月 1 日起实施);
- (3) 《中华人民共和国大气污染防治法》(2018 年 10 月 26 日起实施);
- (4) 《国家危险废物名录》(2021 年);
- (5) 《危险化学品名录》(2021 年);
- (6) 《关于做好土壤重点监管企业隐患排查的通知》
- (7) 《重点监管企业土壤污染隐患排查指南 (试行)》
- (8) 《工矿用地土壤环境管理办法 (试行)》(2018 年 8 月 1 日起实施);
- (9) 《土壤污染防治行动计划》(国发 (2016) 31 号);
- (10) 《土壤环境监测技术规范》(HJ/T166-2004);
- (11) 《土壤环境质量建设用地土壤污染风险管控标准 (试行)》(GB36600-2018);

- (12) 《土壤环境质量农用地土壤污染风险管控标准（试行）》
(GB15618-2018);
- (13) 《环境影响评价技术导则土壤环境》(HJ964-2018);
- (14) 《环境影响评价技术导则——地下水环境》(HJ610-2016)。

2 企业概况

2.1 企业基础信息

汕尾德昌电子有限公司于 1994 年注册成立，位于汕尾市城区埔边工业区，注册资本三亿八千万港币，主要生产各种稳压二极管、肖特基二极管、开关二极管、整流二极管、瞬变电压抑制二极管、触发二极管、场效应管、三极管等半导体元器件，工厂总占地面积 24 万平方米，现有员工 700 余人，拥有经验丰富的中外籍高级管理人员和工程技术骨干组成的专业团队，技术力量雄厚。通过落实执行 ISO/TS16949 质量管理体系和 ISO14001 环境管理体系，汕尾德昌电子有限公司已成为多间欧美著名半导体公司的特许 OEM 生产商，同时，德昌自有品牌也已成为世界知名品牌。

2.2 建设项目概况

1996 年，首期工程建成投产，占地面积 18 万平方米，2001 年 4 月 23 日，首期建设项目的《汕尾市德昌电子有限公司建设项目环境影响报告表》获得汕尾市环境保护局审批；

2001 年 6 月 13 日，配套的处理量 120 吨/天的综合废水处理站通过汕尾市环境保护局的环保工程竣工验收（《关于电镀废水处理设施通过验收的通知》汕环建[2001]8 号）；

2004 年 4 月《汕尾德昌电子有限公司二期工程建设项目环境影响报告表》获得汕尾市环境保护局审批；

2007 年 10 月 15 日《汕尾德昌电子有限公司三期工程建设项目环境影响报告表》获得汕尾市环境保护局审批；

2010 年 6 月 26 日，汕尾德昌电子有限公司废水处理工程（550m

3/d) 通过汕尾市环境保护局的环保工程竣工验收(《关于汕尾德昌电子有限公司废水治理工程项目竣工环境保护验收意见的函》汕环函[2010]93号);

2016年12月31日《汕尾德昌电子有限公司电镀(镀锡)项目现状环境影响评估报告》得到广东省环保厅批准。

2.3 原辅料及产品情况

主要原辅材料用量情况见表2-1。

表2-1 主要原辅材料一览表

原辅料名称	单位	2022年用量
锡粒	KG	9,400
锡条	KG	2,995
玻管	PCS	2,624,200,000
镀铜铁线	G	137,674,160
晶片	PCS	5,924,210,500
注塑胶	KG	174,240
引线框架	PCS	3,301,050,000
无水乙醇(AR)	升	4,965
甲基磺酸	KG	4,354
甲基磺酸锡	KG	3,345
电解去毛刺溶液	KG	8,538
盐酸	升	3,175
硫酸	升	895
99%氢氧化钠	KG	20,500
自制无铅助焊剂	KG	6,000

2.4 生产工艺及产排污环节

(一) 生产工艺

1、玻封二极管生产工艺

轴型玻封二极管生产工艺流程：

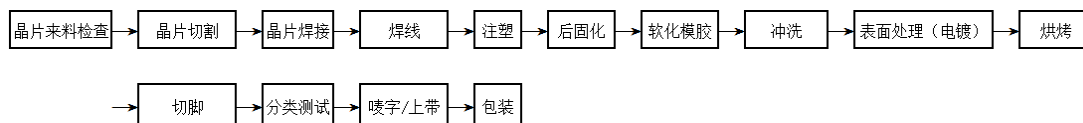


玻封二极管生产工艺流程说明

表 2-2 玻封二极管生产工艺流程说明

序号	工艺流程	工艺简介说明
1	内组装	将原材料：晶片、玻管和引脚下斜组合在一起。
2	长炉焊接	原材料下料组合好后放入长炉高温焊接成品。
3	浸锡	给二极管的导线上浸锡，方便客户焊接在电路板上。
4	产品测试	对二极管产品进行电性能测试，印字。
5	包装	按客户要求将产品包装

2、TO&SOD 生产工艺



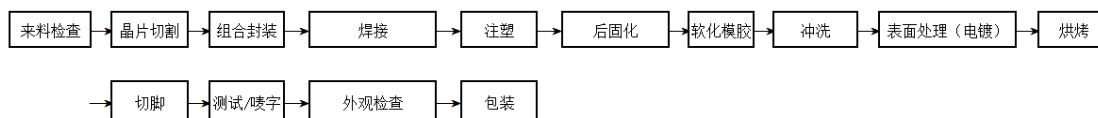
TO&SOD 工艺流程说明

表 2-3 TO&SOD 工艺流程说明

序号	工序流程图	各工序简要说明
1	晶片切割	将晶圆切割成一块块的晶片
2	晶片焊接	把晶片焊接在框架上
3	焊线	把线材（金线/铜线/铝线）、晶片和合金框架焊接起来
4	注塑	对晶片部分进行塑封，可以保护到晶片功能区
5	电镀	给框架表面镀锡
6	切脚	将产品从框架上分离出来并成型
7	测试	对产品做测试
8	包装	将铲平包装成箱

3、特殊产品生产工艺

特殊产品生产工艺流程：



特殊产品工艺流程说明

表 2-4 特殊产品工艺流程说明

工艺流程	工艺简介说明
组合封装	将所有原材料按产品封装顺序组合，
焊接	将组合好的半成品在长炉内进行高温焊接
注塑	利用注塑胶对组合焊接工序的半成品进行塑封
烘烤	对注塑后的产品进行烘烤固化。
电镀	对产品表面进行镀锡
切脚	将产品从框架上分离出来并成型。
测试印字	对成型产品进行电性能测试及印字

(2) 企业产排污情况

(1) 废水

企业运营过程中的废水类型主要为电镀废水和生活污水。公司自建污水处理站来处理电镀废水和生活污水。电镀废水先破络后絮凝，与生活污水一同进入综合池，经生化处理后达标排放。

(2) 废气

公司的废气主要为表面处理工序废气、注塑工艺废气和备用发电机尾气。其中注塑工艺废气采用 UV 光解+活性炭吸附装置处理，达到广东省《大气污染物排放限值》(DB44/27-2001) 第二时段二级标准后排放；表面处理工序废气经废气处理装置处理后达标排放，所采用的废气处理工艺为“碱液喷淋”；备用发电机只在电网停电时使用，产生的废气经消烟除尘引至高空达到广东省《大气污染物排放限值》(DB44/27-2001) 第二时段二级标准后排放。

(3) 噪声

企业生产工艺设备均置于洁净厂房内，且噪声级较小。其噪声源主要是压缩机、切割机、注塑机、焊接机等动力设备，除备用发电机外，其他设备工作时产生的噪声不强。经减振、隔音、消声措施，合

理布局后，厂界声环境可达到《工业企业厂界环境噪声排放标准》（GB12348-2008）中厂界外 3 类声环境功能区噪声排放限值。

（4）固体废物

1. 一般工业固体废物：企业生产过程中产生的无毒无害废物，如包装袋、纸皮等，统一收集后交由环卫部门处理。
2. 生活垃圾：生活垃圾交由环卫部门处理。
3. 危险废物

企业生产过程中会产生危险废物，如电镀污泥、废布碎、废有机溶剂、废助焊剂空瓶、废电池、废日光灯管、实验室废料，企业产生的危险废物交由惠州东江威立雅环境服务有限公司、杭州富阳申能固废环保再生有限公司处置。

2.5 涉及的有毒有害物质

公司涉及的有毒有害物质为生产所使用的化学品原材料、产生的危险废物两个方面：

（1）生产中使用到的主要化学品危险特性见下表：

表2-5 使用的主要化学品原材料情况表

序号	名称	理化性质	毒性毒理
1	盐酸（31%）	氯化氢的水溶液，HCl 为无色气体或无色发烟液体，分子量 36.5，有强烈的腐蚀性，有刺激性臭味。HCl 溶于水（0℃时在水中溶解度为 823g/l）、乙醇、乙醚和苯。熔点-114.8℃，沸点-84.9℃，蒸汽压 42.46atm（20℃）。	强刺激性，酸蚀性。急性毒性：LD 50 900mg/kg(兔经口)；LC 50 3124ppm，1 小时(大鼠吸入)。
2	硫酸	纯品为无色、无臭、透明的油状液体，呈强酸性，98%硫酸的相对密度为 1.8365（常温）。熔点 10.35，沸点为 338。有很强的吸水性，腐蚀性很强。	急性毒性：LD 50 80mg/kg(大鼠经口)；LC 50 510mg/m ³ ，2 小时(大鼠吸入)；320mg/m ³ ，2 小

			时(小鼠吸入);中等毒性
3	硝酸	为无色、易挥发、有刺激性气味的液体。性质不稳定，容易分解生成二氧化氮和氧气，所以硝酸必需盛放在棕色瓶中。有很强的氧化性，能与很多金属、非金属发生氧化还原反应。	属高毒类，具有强氧化性。其蒸气有刺激作用，引起粘膜和上呼吸道的刺激症状。
4	甲基磺酸	无色透明液体，水溶液。具有腐蚀性，不燃，在正常使用条件下是稳定的。相对密度 1.35，不要和强氧化剂，碱性物质相接触。	危险特性：非易燃品。有害燃烧产物：完全燃烧后，生成一氧化碳，二氧化碳，二氧化硫。
5	甲基磺酸锡	无色或微黄色透明液体，水溶液。具有腐蚀性，不燃，在正常使用条件下是稳定的。相对密度 1.52，不要和强氧化剂，碱性物质相接触。	危险特性：非易燃品。有害燃烧产物：完全燃烧后，生成二氧化碳，二氧化硫。
6	去毛刺溶液 SYD712	无色透明液体，水溶液。具有腐蚀性，不燃，在正常使用条件下是稳定的。相对密度 1.07，不要和强氧化剂，酸性物质相接触。	危险特性：非易燃品。有害燃烧产物：完全燃烧后，生成二氧化碳，氨。
7	电解去毛刺 溶液	透明液体，水溶液。具有腐蚀性，不燃，在正常使用条件下是稳定的。相对密度 1.23，不要和强氧化剂，明火，酸性物质相接触。	本品为非易燃品，但在高温下可产生含氨的腐蚀性气体。
8	氢氧化 钠	白色不透明固体，易潮解。分子式 NaOH，分子量 40，蒸汽压 0.13kPa (739℃)，熔点 318.4℃ 沸点：1390℃，相对密度(水=1)2.12，易溶于水、乙醇、甘油，不溶于丙酮。 侵入途径：吸入、食入。 主要用于污水处理。	具强烈刺激和腐蚀性。遇水和水蒸气大量放热，形成腐蚀性溶液。与酸发生中和反应并放热。具有强腐蚀性。 燃烧(分解)产物：可能产生有害的毒性烟雾。
9	工业硫化钠	无色或米黄色颗粒结晶，工业品为红褐色或砖红色块状，用于污水处理。相对密度(水=1)1.86；易溶于水，不溶于乙醚，微溶于乙醇。 用于污水处理。	本品具强腐蚀性、刺激性，可致人体灼伤。有害燃烧产物：硫化氢、二氧化硫。
10	聚合氯化铝	黄色，棕色，褐色片状，粒状或粉末状固体，用于污水处理。存储时不要和可燃物、碱类、醇类接触。 用于污水处理。	本品对皮肤、粘膜有刺激作用。
11	聚丙烯酰胺	白色粒状，无味，用于污水处理。 用于污水处理。	危险特性：用水灭火时，颗粒遇水后变滑，避免人员滑倒摔伤
12	次氯酸钠	微黄色溶液，有似氯气的气味。溶于水。 禁配物：碱类。 避免接触的条件：受热。	本品不燃，具腐蚀性，可致人体灼伤，具致敏性。 危险特性：受高热分解产生有毒的腐蚀性烟气。

			具有腐蚀性。
13	无水乙醇	无色液体,有酒香。相对密度(水=1)0.79;与水混溶,可混溶于醚、氯仿、甘油等多数有机溶剂。禁配物:强氧化剂、酸类、酸酐、碱金属、胺类。 避免接触的条件:受热。	危险特性:易燃,其蒸气与空气可形成爆炸性混合物,遇明火、高热能引起燃烧爆炸。

(2) 产生的主要危险废物

表3-6产生的主要危险废物情况表-2022年

危险废物名称	危废编号	产生量 (t/a)	最大贮存量 (t)	厂内贮存 方式	存放 位置	处置情况
废有机溶剂	HW42	3.09	10	桶装	危废 暂存 仓	交由惠州 东江威立 雅环境服 务有限公 司、广东同 畅环境科 技有限公 司处置
废布碎	HW49	0.623	2	袋装		
废空瓶	HW49	0.183	1	袋装		
废机油	HW08	2.02	3	桶装		
电镀污泥	HW17	36.85	80	袋装		
废电池	HW49	0.01	0.5	袋装		
废灯管	HW49	0.017	0.5	袋装		
实验室废料	HW49	0.01	0.2	袋装		
废活性炭	HW49	0.47	1	袋装		
废酸	HW34	9.81	3	桶装		

化学品原材料储存于公司化学品仓库;危险废物储存于危废暂存仓。

2.6 污染防治措施

2.6.1 废气污染源

(1) Voc 废气

塑封车间的注塑工序和长炉工序在运行时会产生有机废气,目前采用了喷淋除尘+活性炭吸附净化工艺处理后经 15 米排气筒排放,保证项目有机废气的处理效果。4 套 Voc 废气处理系统的总处理能力为 45000 立方米/时。

(2) 电镀废气

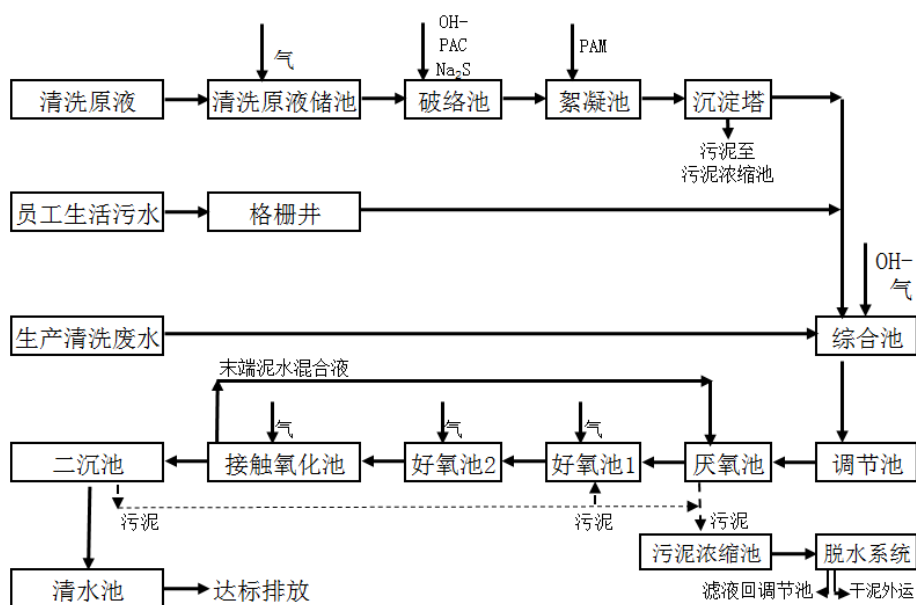
电镀车间产生的电镀废气,属酸碱性气体,经排气管道收集后进入电镀废气处理系统。该套系统是立式废气洗涤塔,立式废气洗涤塔

是气液逆流运行，抽出的废气由塔底气体入口进入塔体，自下而上穿过填料层，最后从塔顶管道出口经防腐蚀风机排出。中和药水通过循环水泵打到塔顶通过液体分布器，均匀地喷淋到填料层中沿着填料层表面向下流动，进入循环药箱。由于上升废气和下降吸收剂在填料层中不断接触，所以上升气流中溶质的浓度越来越低，到塔顶时已达到吸收要求后排出塔外。相反下降液体中的介质浓度越来越高，到塔底时达工艺条件要求，排出塔外。处理能力为 43722 立方米/时。废气处理系统产生的废水，经管道排入污水处理站。

2.6.2 废水处理

污水处理站接纳车间产生的生产废水，部分生活污水，设计处理能力 550 吨/天，采用硫化钠破络预处理含铜废水，上清液与清洗废水在调节池混合均匀后进入生化系统，生化系统采用活性污泥法和接触氧化法，处理 COD、氨氮等，达标后排放。排放口现已安装 COD、氨氮、PH、流量自动监测系统。

表 2-6 污水处理流程图



2.6.3 危废存储区

我司设有危废存储区，接收暂存车间各部门产生的危废，如废有机溶剂、废抹布、废机油、废空瓶、电镀污泥等。公司没有设置危废的利用和处理处置，全部收集后外送有资质的环保公司处置。危废存储区面积 120 平方米左右，最大存储量 100 吨，配备地面防腐、泄漏液收集沟、收集槽，配备推车式干粉灭火器 4 个、悬挂式灭火器 9 个。

2.7 历史土壤和地下水环境监测信息

2020 年地下水检测报告

报告编号: CJB6020031301

第 3 页 共 4 页

样品来源: 采样

序号	样品编号	样品类型	采样点位	采样日期	样品状态
1	CJB6020031301W-01	地下井水	厂区内水源 源头水	2020-03-13	无色、无味、无肉眼可见物

检测结果

样品编号	检测项目	单位	检测结果	GB/T 5749-2006 标准 限值
CJB6020031301W-01	总大肠菌群	CFU/100mL	未检出	不得检出
	耐热大肠菌群	CFU/100mL	未检出	不得检出
	大肠埃希氏菌	CFU/100mL	未检出	不得检出
	菌落总数	CFU/mL	83	100
	砷	mg/L	$<1 \times 10^{-3}$	0.01
	镉	mg/L	<0.004	0.005
	铅	mg/L	$<1 \times 10^{-3}$	0.01
	汞	mg/L	$<1 \times 10^{-4}$	0.001
	硒	mg/L	$<4 \times 10^{-4}$	0.01
	氟化物	mg/L	0.4	1.0
	硝酸盐(以 N 计)	mg/L	3.18	10 地下水源限制时为 20
	色度	度	<5	15
	浑浊度	NTU	<0.5	1
	臭和味	无量纲	无	无异臭、无异味
	肉眼可见物	无量纲	无	无
	pH	无量纲	6.87	不小于 6.5 且不大于 8.5
	铁	mg/L	0.113	0.3
	锰	mg/L	$<4.5 \times 10^{-3}$	0.1
	铜	mg/L	0.089	1.0
	氯化物	mg/L	10.5	250
硫酸盐	mg/L	8.25	250	
总硬度	mg/L	67.7	450	

2022 年土壤和地下水检测报告



广州德隆环境检测技术有限公司

检 测 报 告

报告编号:	DL202209-B0557
项目名称:	汕尾德昌电子有限公司土壤和地下水 自行监测
委托单位:	汕尾德昌电子有限公司
检测类别:	委托检测
报告编制日期:	2022 年 10 月 18 日

广州德隆环境检测技术有限公司



3 排查方法

3.1 资料收集

通过部门、车间人员整理，目前我司的相关资料如下表 3-1 所示：

表 3-1 资料收集情况一览表

序号	资料名称	收集情况	备注
1	环境影响评价报告表	√	2007 年
2	工业企业清洁生产审核报告	√	2020 年
3	排污许可证	√	20210820-20260819
4	工程地质勘察报告	√	
5	平面布置图	√	
6	营业执照	√	
7	危险化学品清单	√	
8	危险废物转移联单	√	
9	竣工环境保护验收监测报告	√	2010 年
10	土壤及地下水监测记录	√	
11	应急预案	√	2020 年

3.2 人员访谈

为补充了解公司生产、环境管理等方面信息，询问两位员工，分别为物流部仓管员、周边设备部污水处理员各一名。

物流部仓管员杨文福：我所了解到的，我们每年进行一次化学品安全使用理论培训，化学品泄漏的应急演练，化学品仓库配备有口罩、防护手套、安全鞋等防护装备，有洗眼器、消防沙等设施。

污水处理员刘锦富：我的日常工作包含污水处理，危废仓的日常管理等工作，我们这里的溶液配制槽放在第二容器里，不会直接外溢；另外污水处理站地面硬化，每月检查一次污水池墙体、管道阀门是否有异常，发现异常了及时通知维修人员来修。

3.3 重点场所或者重点设施设备确定

3.3.1 生产设备

我司主要生产设备见附件 6.3 《重点场所或重点设施设备清单》。

3.4 现场排查方法

结合本企业生产实际开展排查，重点排查：

1.重点场所和重点设施设备是否具有基本防渗漏、流失、扬散的土壤污染预防功能（如具有腐蚀控制及防护的钢制储罐；设施能防雨水进入，或者能及时有效排出雨水），以及有关预防土壤污染防治管理制度建立和执行情况。

2. 在发生渗漏、流失、扬散的情况下，是否具有防止污染物进入土壤的设施，包括二次保护设施（如储罐区设置围堰及渗漏措施、收集沟）、防滴漏设施（如小型储罐、原料桶、污泥等采用托盘盛放），以及地面防渗阻隔系统（指地面做防渗处理，各连接处进行密封处理，周边设置收集沟渠或者围堰等）等。

2.是否有能有效、及时发现及处理泄漏、渗漏或者土壤污染的设施或者措施。如泄漏检测设施、土壤和地下水环境定期监测、应急措施和应急物质储备等。普通阻隔设施需要更严格的管理措施，防渗阻隔系统需要定期检测密封、防渗、阻隔性能等。

4 土壤污染隐患排查

4.1 重点场所、重点设施设备隐患排查

4.1.1 液体储存区

（1）罐类储存设施

储罐类设施包括地下储罐、接地储罐和离地储罐等。造成土壤污染主要是罐体的内、外腐蚀造成液体物料泄漏、渗漏。一般而言，地下储罐和接地储罐具有隐蔽性，土壤污染隐患更高。本单位液体储存区隐患排查情况如下表 4.1-1 所示。

表 4.1-1 罐类储存设施隐患排查

组合	土壤污染防治设施/功能	推荐土壤污染防治措施	本单位落实情况
一、地下储罐			是否涉及
1	<ul style="list-style-type: none"> ● 单层钢制储罐 ● 阴极保护系统 ● 地下水或者土壤气监测井 	<ul style="list-style-type: none"> ● 定期开展阴极保护有效性检查 ● 定期开展地下水或者土壤气监测 	
2	<ul style="list-style-type: none"> ● 单层耐腐蚀非金属材料储罐 ● 地下水或者土壤气监测井 	<ul style="list-style-type: none"> ● 定期开展地下水或者土壤气监测 	
3	<ul style="list-style-type: none"> ● 双层储罐 ● 泄漏检测设施 	<ul style="list-style-type: none"> ● 定期检查泄漏检测设施，确保正常运行 	
4	<ul style="list-style-type: none"> ● 位于阻隔设施（如水泥池等）内的单层储罐 ● 阻隔设施内加装泄漏检测设施 	<ul style="list-style-type: none"> ● 定期检查泄漏检测设施，确保正常运行 	
二、接地储罐			不涉及
1	<ul style="list-style-type: none"> ● 单层钢制储罐 ● 阴极保护系统 ● 泄漏检测设施 ● 普通阻隔设施 	<ul style="list-style-type: none"> ● 定期开展阴极保护有效性检查 ● 定期检查泄漏检测设施，确保正常运行 ● 日常维护（如及时解决泄漏问题，及时清理泄漏的污染物，下同） 	
2	<ul style="list-style-type: none"> ● 单层耐腐蚀非金属材料储罐 ● 泄漏检测设施 ● 普通阻隔设施 	<ul style="list-style-type: none"> ● 定期检查泄漏检测设施，确保正常运行 ● 日常维护 	
3	<ul style="list-style-type: none"> ● 双层储罐 ● 泄漏检测设施 	<ul style="list-style-type: none"> ● 定期检查泄漏检测设施，确保正常运行 ● 日常维护 	
4	<ul style="list-style-type: none"> ● 防渗阻隔系统，且能防止雨水进入，或者及时有效排出雨水 ● 渗漏、流失的液体能得到有效收集并定期清理 	<ul style="list-style-type: none"> ● 定期开展防渗效果检查（如物探检测、注水试验检测等，下同） ● 定期采用专业设备开展罐体专项检查 ● 日常维护 	
三、离地储罐			不涉及

1	<ul style="list-style-type: none"> ● 单层储罐 ● 普通阻隔设施 	<ul style="list-style-type: none"> ● 目视检查外壁是否有泄漏迹象 ● 有效应对泄漏事件（包括完善工作程序，定期开展巡查、检修以预防泄漏事件发生；明确责任人员，开展人员培训；保持充足事故应急物资，确保能及时处理泄漏或者泄漏隐患；处理受污染的土壤等，下同） 	
2	<ul style="list-style-type: none"> ● 单层储罐 ● 防滴漏设施 	<ul style="list-style-type: none"> ● 定期清空防滴漏设施 ● 目视检查外壁是否有泄漏迹象 ● 有效应对泄漏事件 	
3	<ul style="list-style-type: none"> ● 双层储罐 ● 泄漏检测设施 	<ul style="list-style-type: none"> ● 定期采用专用设备开展罐体专项检查 ● 日常目视检查（如按操作规程或者交班时，对是否存在泄漏、渗漏等情况进行快速检查，下同） ● 日常维护 	
4	<ul style="list-style-type: none"> ● 防渗阻隔系统，且能防止雨水进入，或者及时有效排出雨水 ● 渗漏、流失的液体能得到有效收集并定期清理 	<ul style="list-style-type: none"> ● 定期开展防渗效果检查 ● 日常维护 	

我公司不涉及该类隐患。

（2）池体类储存设施

包括地下或者半地下储存池、离地储存池等。造成土壤污染主要有两种情况：（1）池体老化、破损、裂缝造成的泄漏、渗漏等；（2）满溢导致的土壤污染。一般而言，地下或半地下储存池具有隐蔽性，土壤污染隐患更高。可参考表 4.1-2 开展排查和整改。

表 4.1-2 池体类储存设施隐患排查

组合	土壤污染防治设施/功能	推荐土壤污染防治措施	本单位落实情况
一、地下或者半地下储存池			是否涉及
1	<ul style="list-style-type: none"> ● 防渗池体 ● 泄漏检测设施 	<ul style="list-style-type: none"> ● 定期检查泄漏检测设施，确保正常运行 ● 日常目视检查 ● 日常维护 	污水处理池
2	<ul style="list-style-type: none"> ● 防渗池体 	<ul style="list-style-type: none"> ● 定期检查防渗、密封效果 ● 日常目视检查 ● 日常维护 	

二、离地储存池		不涉及
1	<ul style="list-style-type: none"> ● 防渗池体 ● 防渗阻隔系统，且能防止雨水进入，或者及时有效排出雨水 ● 渗漏、流失的液体能得到有效收集并定期清理 	<ul style="list-style-type: none"> ● 定期开展防渗效果检查 ● 日常维护

我公司涉及的是污水处理池。池体有防渗漏涂层，定期检查池体状态，确保正常运行。





污水处理池及应急池，由污水处理站人员每月检查墙体、排水管、排泥管、阀门的状态。

4.1.2 散装液体转运与厂内运输区

(1) 散装液体物料装卸

造成土壤污染主要有两种情况：（1）液体物料的满溢；（2）装卸完成后，出料口及相关配件中残余液体物料的滴漏。可参考表 4.1-3 开展排查和整改。

表 4.1-3 散装液体转运与厂内运输区隐患排查

组合	土壤污染防治设施/功能	推荐土壤污染防治措施	本单位落实情况
一、顶部装载			不涉及
1	<ul style="list-style-type: none"> ● 普通阻隔设施，且能防止雨水进入，或者及时有效排出雨水 ● 出料口放置处底部设置防滴漏设施 ● 溢流保护装置 ● 渗漏、流失的液体能得到有效收集并定期清理 	<ul style="list-style-type: none"> ● 定期清空防滴漏设施 ● 日常目视检查 ● 设置清晰的灌注和抽出说明标识牌 ● 有效应对泄漏事件 	
2	<ul style="list-style-type: none"> ● 防渗阻隔系统，且能防止雨水进入，或者及时有效排出雨水 ● 溢流保护装置 ● 渗漏、流失的液体能得到有效收集并定期清理 	<ul style="list-style-type: none"> ● 定期防渗效果检查 ● 设置清晰的灌注和抽出说明标识牌 ● 日常维护 	
二、底部装卸			不涉及
1	<ul style="list-style-type: none"> ● 普通阻隔设施，且能防止雨水进入，或者及时有效排出雨水 ● 溢流保护装置 ● 渗漏、流失的液体能得到有效收集并定期清理 	<ul style="list-style-type: none"> ● 自动化控制或者由熟练工操作 ● 设置清晰的灌注和抽出说明标识牌，特别注意输送软管与装载车连接处 ● 有效应对泄漏事件 	
2	<ul style="list-style-type: none"> ● 普通阻隔设施，且能防止雨水进入，或者及时有效排出雨水 ● 正压密闭装卸系统；或者在每个连接点（处）均设置防滴漏设施 ● 溢流保护装置 ● 渗漏、流失的液体能得到有效收集并定期清理 	<ul style="list-style-type: none"> ● 定期清空防滴漏设施 ● 日常目视检查 ● 设置清晰的灌注和抽出说明标识牌，特别注意输送软管与装载车连接处 ● 有效应对泄漏事件 	
3	<ul style="list-style-type: none"> ● 防渗阻隔系统，且能防止雨水进入，或者及时有效排出雨水 ● 溢流保护装置 ● 渗漏、流失的液体能得到有效收集并定期清理 	<ul style="list-style-type: none"> ● 定期开展防渗效果检查 ● 设置清晰的灌注和抽出说明标识牌，特别注意输送软管与装载车连接处 ● 日常维护 	

我公司不涉及该类隐患。

（2）管道运输

包括地下管道和地上管道。管道运输造成土壤污染主要是由于管道的内、外腐蚀造成泄漏、渗漏。一般而言，地下管道具有隐蔽性，土壤污染隐患更高。可参考表 4.1-4 开展排查和整改。

表 4.1-4 管道运输隐患排查

组合	土壤污染防治设施/功能	推荐土壤污染防治措施	本单位落实情况
一、地下管道			是否涉及
1	● 单层管道	<ul style="list-style-type: none"> ● 定期检测管道渗漏情况（内检测、外检测及其他专项检测） ● 根据管道检测结果，制定并落实管道维护方案 	
2	<ul style="list-style-type: none"> ● 双层管道 ● 泄漏检测设施 	<ul style="list-style-type: none"> ● 定期检查泄漏检测设施，确保正常运行 	
二、地上管道			不涉及
1	● 注意管道附件处的渗漏、泄漏	<ul style="list-style-type: none"> ● 定期检测管道渗漏情况 ● 根据管道检测结果，制定并落实管道维护方案 ● 日常目视检查 ● 有效应对泄漏事件 	

我公司不涉及该类隐患。

(3) 导淋

导淋（相关行业对管道、设备等设施中的液体进行排放的俗称）造成土壤污染主要是排净物料时的滴漏。可参考表 4.1-5 开展排查和整改。

表 4.1-5 导淋隐患排查

组合	土壤污染防治设施/功能	推荐土壤污染防治措施	本单位落实情况
1	<ul style="list-style-type: none"> ● 普通阻隔设施 ● 注意排液完成后，导淋阀残余液体物料的滴漏 	<ul style="list-style-type: none"> ● 日常目视检查 ● 有效应对泄漏事件 	不涉及
2	<ul style="list-style-type: none"> ● 防滴漏设施 ● 防止雨水造成防滴漏设施满溢 	<ul style="list-style-type: none"> ● 定期清空防滴漏设施 ● 日常目视检查 ● 日常维护 	不涉及

3	<ul style="list-style-type: none"> ● 防渗阻隔系统，且能防止雨水进入，或及时有效排出雨水 ● 渗漏、流失的液体能得到有效收集并定期清理 	<ul style="list-style-type: none"> ● 定期开展防渗效果检查 ● 日常目视检查 ● 日常维护 	不涉及
---	---	--	-----

我公司不涉及该类隐患。

4.1.3 货物的储存和运输区

(1) 散装货物的储存和暂存

散装货物储存和暂存造成土壤污染主要有两种情况：(1) 散装干货物因雨水或者防尘喷淋水冲刷进入土壤；(2) 散装湿货物因雨水冲刷，以及渗出有毒有害液体物质进入土壤。可参考表 4.1-6 开展排查和整改。

表 4.1-6 散装货物的储存和暂存隐患排查

组合	土壤污染防治设施/功能	推荐土壤污染防治措施	本单位落实情况
一、干货物（不会渗出液体）的储存			不涉及
1	<ul style="list-style-type: none"> ● 注意避免雨水冲刷，如有苫盖或者顶棚 	<ul style="list-style-type: none"> ● 日常目视检查 ● 日常维护 	
二、干货物（不会渗出液体）的暂存			
1	<ul style="list-style-type: none"> ● 普通阻隔设施 	<ul style="list-style-type: none"> ● 日常目视检查 ● 有效应对泄漏事件 	
三、湿货物（可以渗出有毒有害液体物质）的储存和暂存			不涉及
1	<ul style="list-style-type: none"> ● 防渗阻隔系统，且能防止雨水进入，或者及时有效排出雨水 ● 防止屋顶或者覆盖物上流下来的雨水冲刷货物 	<ul style="list-style-type: none"> ● 定期开展防渗效果检查 ● 日常目视检查 ● 日常维护 	
2	<ul style="list-style-type: none"> ● 防渗阻隔系统，且能防止雨水进入，或者及时有效排出雨水 ● 渗漏、流失的液体能得到有效收集并定期清理 	<ul style="list-style-type: none"> ● 定期开展防渗效果检查 ● 日常目视检查 ● 日常维护 	

我公司不涉及该类隐患。

(2) 包装货物的储存和暂存

包装货物储存和暂存造成土壤污染主要是包装材质不合适造成货物渗漏、流失或者扬散。可参考表 4.1-7 开展排查和整改。

表 4.1-7 包装货物的储存和暂存隐患排查

组合	土壤污染防治设施/功能	推荐土壤污染防治措施	本单位落实情况
一、包装货物为固态物质			化学品仓库
1	<ul style="list-style-type: none"> ● 普通阻隔设施 ● 货物采用合适的包装（适用于相关货物的储存，下同） 	<ul style="list-style-type: none"> ● 日常目视检查 ● 有效应对泄漏事件 	
2	<ul style="list-style-type: none"> ● 防渗阻隔系统，且能防止雨水进入，或者及时有效排出雨水 	<ul style="list-style-type: none"> ● 定期开展防渗效果检查 ● 日常目视检查 ● 日常维护 	
二、包装货物为液态或者黏性物质			化学品仓库
1	<ul style="list-style-type: none"> ● 普通阻隔设施 ● 货物采用合适的包装 	<ul style="list-style-type: none"> ● 日常目视检查 ● 有效应对泄漏事件 	
2	<ul style="list-style-type: none"> ● 防滴漏设施 ● 货物采用合适的包装 	<ul style="list-style-type: none"> ● 定期清空防滴漏设施 ● 目视检查 	
3	<ul style="list-style-type: none"> ● 防渗阻隔系统，且能防止雨水进入，或者及时有效排出雨水 ● 渗漏、流失的液体能得到有效收集并定期清理 	<ul style="list-style-type: none"> ● 定期开展防渗效果检查 ● 日常目视检查 ● 日常维护 	

我公司有化学品存储仓库，存储生产使用的危险化学品，主要有盐酸、硫酸、硝酸、甲基磺酸锡、氢氧化钠、工业硫化钠、聚合氯化铝、无水乙醇等。化学品仓库图片如下：



图 4-1 化学品仓库





图 4-2 化学品仓库细节图

从以上图片可以看出，危险化学品仓库地面硬化良好，防腐涂层无裂隙，设置有泄漏液收集沟、收集槽防渗措施，防渗层良好，无淋雨等潜在情况风险，因此存在土壤污染风险极小。

4.1.4 生产区

生产加工装置一般包括密闭、开放和半开放类型。密闭设备指在正常运行管理期间无需打开，物料主要通过管道填充和排空，例如密闭反应釜、反应塔，土壤污染隐患较低；半开放式设备指在运行管理期间需要打开设备，开展计量、加注、填充等活动，需要配套土壤污染预防设施和规范的操作规程，避免土壤受到污染；开放式设备无法避免物料在设备中的泄漏、渗漏，例如喷洒、清洗设备等。可参考表 4.1-8 开展排查和整改。

表 4.1-8 生产区隐患排查

组合	土壤污染预防设施/功能	推荐土壤污染预防措施	本单位落实情况
----	-------------	------------	---------

一、密闭设备			涉及
1	<ul style="list-style-type: none"> ● 无需额外防护设施 ● 注意车间内传输泵、易发生故障的零部件、检测样品采集点等位置 	<ul style="list-style-type: none"> ● 制定检修计划 ● 对系统做全面检查(比如定期检查系统的密闭性,下同) ● 日常维护 	连续式电镀线生产设备
2	<ul style="list-style-type: none"> ● 普通阻隔设施 ● 注意车间内传输泵、易发生故障的零部件、检测样品采集点等位置 	<ul style="list-style-type: none"> ● 制定检修计划 ● 对系统做全面检查 ● 日常维护 	
3	<ul style="list-style-type: none"> ● 防渗阻隔系统,且能防止雨水进入,或者及时有效排出雨水 ● 渗漏、流失的液体能得到有效收集并定期清理 	<ul style="list-style-type: none"> ● 定期开展防渗效果检查 ● 日常维护 	
二、半开放式设备			涉及
1	<ul style="list-style-type: none"> ● 普通阻隔设施 ● 防止雨水进入阻隔设施 	<ul style="list-style-type: none"> ● 日常目视检查 ● 有效应对泄漏事件 	挂镀线,贴片电镀生产线
2	<ul style="list-style-type: none"> ● 在设施设备容易发生泄漏、渗漏的地方设置防滴漏设施 ● 能及时排空防滴漏设施中雨水 	<ul style="list-style-type: none"> ● 定期清空防滴漏设施 ● 日常目视检查 ● 日常维护 	
3	<ul style="list-style-type: none"> ● 防渗阻隔系统,且能防止雨水进入,或者及时有效排出雨水 ● 渗漏、流失的液体能得到有效收集并定期清理 	<ul style="list-style-type: none"> ● 定期开展防渗效果检查 ● 日常目视检查 ● 日常维护 	
三、开放式设备(液体物质)			不涉及
1	<ul style="list-style-type: none"> ● 防渗阻隔系统,且能防止雨水进入,或者及时有效排出雨水 ● 渗漏、流失的液体能得到有效收集并定期清理 	<ul style="list-style-type: none"> ● 定期开展防渗效果检查 ● 日常目视检查 ● 日常维护 	
四、开放式设备(粘性物质或者固体物质)			
1	<ul style="list-style-type: none"> ● 普通阻隔设施,且能防止雨水进入,或者及时有效排出雨水 	<ul style="list-style-type: none"> ● 日常目视检查 ● 有效应对泄漏事件 	
2	<ul style="list-style-type: none"> ● 防渗阻隔系统,且能防止雨水进入,或者及时有效排出雨水 ● 渗漏、流失的液体能得到有效收集并定期清理 	<ul style="list-style-type: none"> ● 定期开展防渗效果检查 ● 日常目视检查 ● 日常维护 	

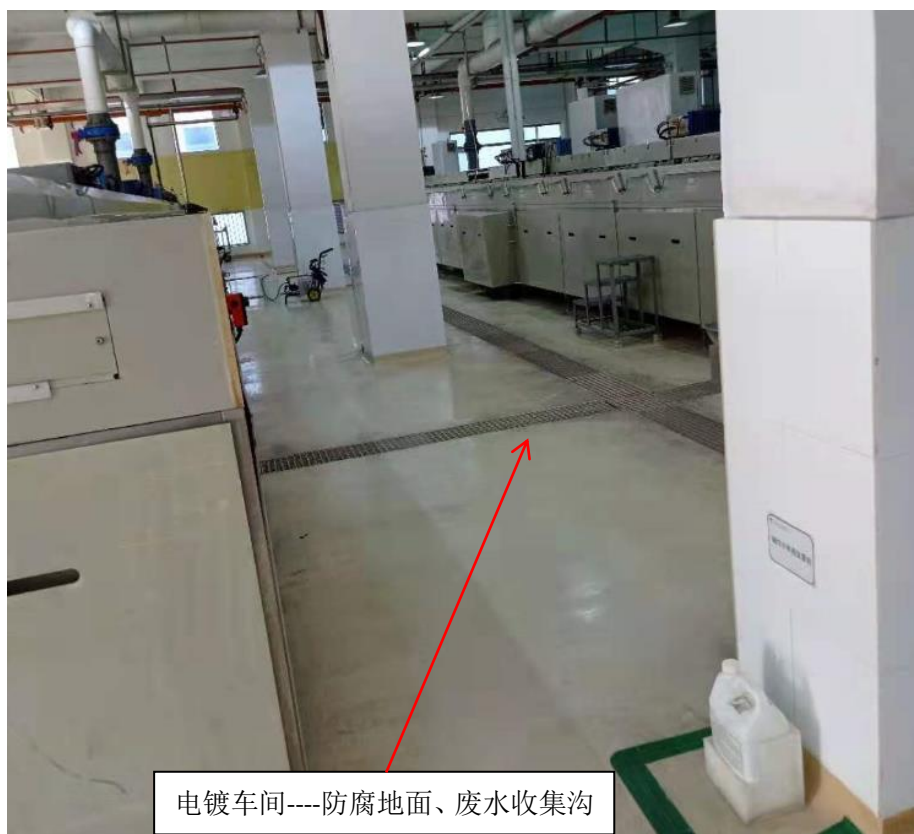
我公司的电镀车间,是公司危险化学品的集中使用区域,主要有盐
酸、硫酸、硝酸、甲基磺酸锡等。现场图片如下:



电镀车间---高速电镀线



电镀车间---冲洗区域



我司电镀车间的连续式电镀线生产设备为密闭设备，挂镀线、贴片电镀生产线为半开放式设备。主要有可能发生泄漏的区域为溶液储槽，过滤泵等。从以上图片可以看出，电镀车间地面硬化良好，车间内部地面全部设置防腐涂层，涂层无裂隙，车间布置有废水收集沟、收集槽，所有废水经管道全部排入污水处理站，不会有泄漏液溢出、渗出到外界环境的隐患。同时，电镀生产线操作员每天检查各溶液槽液位，发现异常泄漏会及时维修。生产车间全部在室内，顶部防雨，不会有雨水进入车间内部。

4.1.5 其他活动区

(1) 废水排水系统

废水排水系统造成土壤污染主要是管道、设备连接处、涵洞、排水口、污水井、分离系统（如清污分离系统、油水分离系统）等地方

的泄漏、渗漏或者溢流。可参考表 4.1-9 开展排查和整改。

表 4.1-9 废水排水系统隐患排查

组合	土壤污染防治设施/功能	推荐土壤污染防治措施	本单位落实情况
一、已建成的地下废水排水系统			是否涉及
1	●注意排水沟、污泥收集设施、油水分离设施、设施连接处和有关涵洞、排水口等，防止渗漏	●定期开展密封、防渗效果检查，或者制定检修计划 ●日常维护	涉及
二、新建地下废水排水系统			
1	●防渗设计和建设 ●注意排水沟、污泥收集设施、油水分离设施、设施连接处和有关涵洞、排水口等，防止渗漏	●定期开展防渗效果检查 ●日常维护	
三、地上废水排水系统			
1	●防渗设计和建设 ●注意排水沟、污泥收集设施、油水分离设施、设施连接处和有关涵洞、排水口等，防止渗漏	●目视检查 ●日常维护	

我公司的电镀车间产生的废水经管道排入污水处理站，管道采用 PVC 水管，连接处设有 3 个沉沙井，有防腐涂层，可以用作观察、检修口。





(2) 应急收集设施

应急收集设施造成土壤污染主要是设施的老化造成的渗漏、流失。

可参考表 4.1-10 开展排查和整改。

表 4.1-10 应急收集设施隐患排查

组合	土壤污染防治设施/功能	推荐土壤污染防治措施	本单位落实情况
1	●若为地下储罐型事故应急收集设施，参照 4.1-1	●参照 4.1-1	
2	●防渗应急设施	●定期开展防渗效果检查 ●日常维护	应急池

污水处理站设有应急水池，用于污水处理系统故障无法正常运行时，收集、暂存生产废水。应急池容积 450 立方米，钢筋混凝土构件，表面有防腐涂层，定期开展日常检查，如发现防腐涂层破损，会及时维修，避免造成渗漏、流失。



(3) 车间操作活动

车间操作活动包括在升降桥、工作台或者材料加工机器（如车床、锯床）上的操作活动等，造成土壤污染主要是物料的飞溅、渗漏或者泄漏。可参考表 4.1-11 开展排查和整改。

表 4.1-11 车间操作活动隐患排查

组合	土壤污染防治设施/功能	推荐土壤污染防治措施	本单位落实情况
1	<ul style="list-style-type: none"> ● 普通阻隔设施 ● 渗漏、流失的液体应得到有效收集并定期清理 	<ul style="list-style-type: none"> ● 目视检查 ● 日常维护 ● 有效应对泄漏事件 	
2	<ul style="list-style-type: none"> ● 普通阻隔设施 ● 在设施设备容易发生泄漏、渗漏的地方设置防滴漏设施 ● 注意设施设备频繁使用的部件与易发生飞溅的部件 	<ul style="list-style-type: none"> ● 定期清空防滴漏设施 ● 目视检查 ● 日常维护 	
3	<ul style="list-style-type: none"> ● 防渗阻隔系统 ● 渗漏、流失的液体能得到有效收集并定期清理 	<ul style="list-style-type: none"> ● 定期开展防渗效果检查 ● 日常维护 	

(4) 分析化验室

分析化验室造成土壤污染主要是物质的泄漏、渗漏或者遗洒。可参考表 4.1-12 开展排查和整改。

表 4.1-12 分析化验室隐患排查

组合	土壤污染防治设施/功能	推荐土壤污染防治措施	本单位落实情况
1	<ul style="list-style-type: none">● 普通阻隔设施● 关键点位设置防滴漏设施● 渗漏、流失的液体得到有效收集并定期清理	<ul style="list-style-type: none">● 定期清空防滴漏设施● 日常维护和目视检查	电镀车间分析室
2	<ul style="list-style-type: none">● 防渗阻隔系统● 渗漏、流失的液体能得到有效收集并定期清理	<ul style="list-style-type: none">● 定期检测密封和防渗效果● 日常维护和目视检查	

我公司电镀车间设有分析室，用于监测电镀生产线各化学溶液的浓度，以维持正常生产。现场图片如下：





废液收集桶置于第二容器中



盐酸、硝酸使用第二容器存放

以上图片可以看到，分析室的地面硬化，液态化学品、废液收集桶等置于第二容器中，因此存在土壤污染风险极小。

(5) 一般工业固体废物贮存场和危险废物贮存库

GB 18599 规定了一般工业固体废物贮存场的选址、建设、运行、封场等过程的环境保护要求，以及监测要求和实施与监督等内容。一般工业固体废物贮存场可按照 GB 18599 的要求开展排查和整改。

GB 18597 规定了对危险废物贮存的一般要求，对危险废物包装、贮存设施的选址、设计、运行、安全防护、监测和关闭等要求。危险废物贮存库可按照 GB 18597 的要求开展排查和整改。

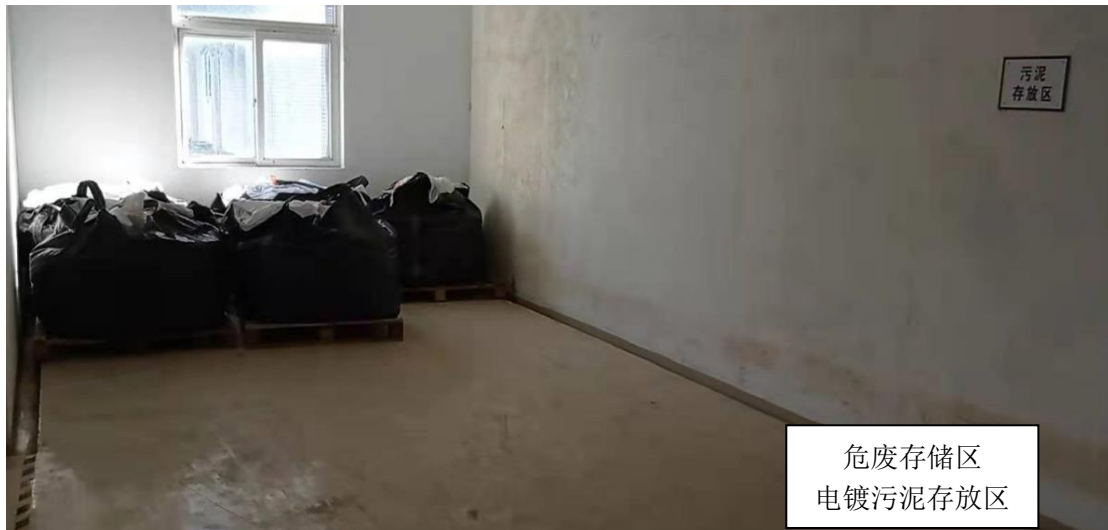
表 4.1-16 危险废物贮存库隐患排查

组合	土壤污染预防设施/功能	推荐土壤污染预防措施	本单位落实情况
----	-------------	------------	---------

<p>1</p> <ul style="list-style-type: none"> ●地面与裙脚要用坚固、防渗的材料建造，建筑材料必须与危险废物相容 ●必须有泄漏液体收集装置、气体导出口及气体净化装置 ●设施内要有安全照明设施和观察窗口 ●用以存放装载液体、半固体危险废物容器的地方，必须有耐腐蚀的硬化地面，且表面无裂隙 ●应设计堵截泄漏的裙脚，地面与裙脚所围建的容积不低于堵截最大容器的最大储量或总储量的 1/5 ●不相容的危险废物必须分开存放，并设有隔离间隔断 	<ul style="list-style-type: none"> ●须作好危险废物情况的记录，记录上须注明危险废物的名称、来源、数量、特性和包装容器的类别、入库日期、存放库位、废物出库日期及接收单位名称 ●危险废物的记录和货单在危险废物回取后应继续保留 3 年 ●日常维护和目视检查
--	--



危废存储区
废机油，废有机溶液存放区



我公司危险废物存储区独立设置、密闭，上锁防盗，仓库内有安全照明设施防爆灯和灭火器，仓库地面防渗，顶部防水、防晒；门口设置围堰，存放危废为液体的仓库内有泄漏液体收集装置，如托盘、导流沟、收集池。每天检查地面是否有泄漏物，泄漏液收集沟、收集槽是否有泄漏液等情况，发现异常及时处理。

4.2 隐患排查台账

见附表 1。

5 结论和建议

5.1 隐患排查结论

根据重点场所和重点设施设备土壤污染隐患排查结果，我公司土壤污染隐患排查结论为较小土壤污染隐患。

5.2 隐患整改方案或建议

根据重点场所和重点设施设备土壤污染隐患排查结果，我公司暂

无需要整改的土壤污染隐患，但需要加强日常排查。

5.3 对土壤和地下水自行监测工作建议

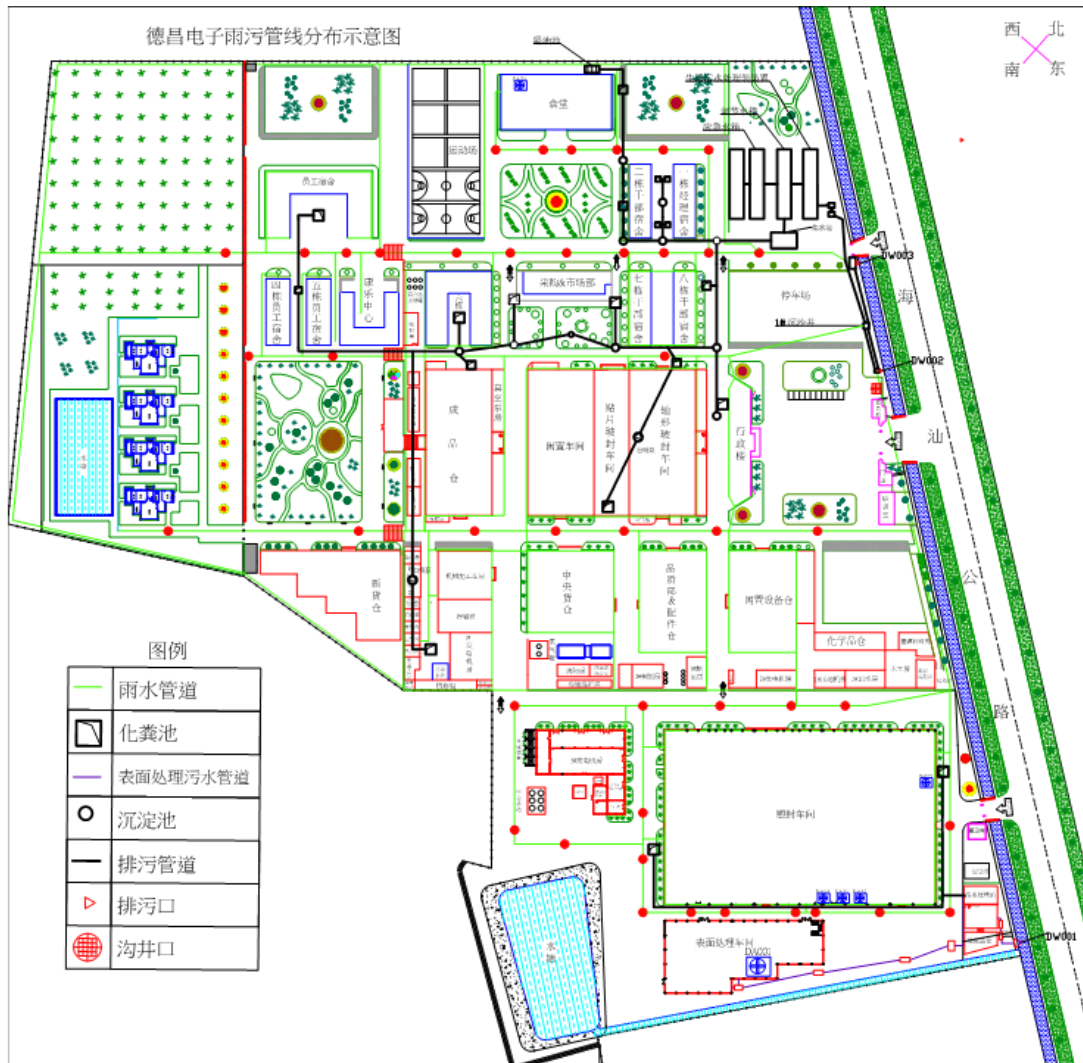
根据《环境影响评价技术导则土壤环境》（HJ964-2018）、《环境影响评价技术导则—地下水环境》（HJ610-2016）要求，本公司土壤和地下水自行监测工作计划如下表所示。

表 5.3-1 地下水、土壤跟踪监测计划

跟踪监测	监测点位	监测因子	监测频次
地下水监测	项目场地下游 1 个点	基本因子加结合项目的特征	1 次/1 年
土壤监测	项目场地内 1 个表层土壤监测样点、1 个柱状样点，场地外 2 个表层样点	挥发性有机物/重金属/无机物等	1 次/2 年

6 附件

6.1 平面布置图、重点设施设备分布图、雨污管线图



6.2 有毒有害物质信息清单

序号	名称	理化性质	毒性毒理
1	盐酸 (31%)	氯化氢的水溶液, HCl 为无色气体或无色发烟液体, 分子量 36.5, 有强烈的腐蚀性, 有刺激性臭味。HCl 溶于水 (0℃时在水中溶解度为 823g/l)、乙醇、乙醚和苯。熔点-114.8℃, 沸点-84.9℃, 蒸汽压 42.46atm (20℃)。	强刺激性, 酸蚀性。急性毒性: LD 50 900mg/kg(兔经口); LC 50 3124ppm, 1 小时(大鼠吸入)。
2	硫酸	纯品为无色、无臭、透明的油状液体, 呈强酸性, 98%硫酸的相对密度为 1.8365(常温)。熔点 10.35, 沸点为 338。有很强的吸水性, 腐蚀性很强。	急性毒性: LD 50 80mg/kg(大鼠经口); LC 50 510mg/m ³ , 2 小时(大鼠吸入); 320mg/m ³ , 2 小时(小鼠吸入); 中等毒性
3	硝酸	为无色、易挥发、有刺激性气味的液体。性质不稳定, 容易分解生成二氧化氮和氧气, 所以硝酸必需盛放在棕色瓶中。有很强的氧化性, 能与很多金属、非金属发生氧化还原反应。	属高毒类, 具有强氧化性。其蒸气有刺激作用, 引起粘膜和上呼吸道的刺激症状。
4	甲基磺酸	无色透明液体, 水溶液。具有腐蚀性, 不燃, 在正常使用条件下是稳定的。相对密度 1.35, 不要和强氧化剂, 碱性物质相接触。	危险特性: 非易燃品。有害燃烧产物: 完全燃烧后, 生成一氧化碳, 二氧化碳, 二氧化硫。
5	甲基磺酸锡	无色或微黄色透明液体, 水溶液。具有腐蚀性, 不燃, 在正常使用条件下是稳定的。相对密度 1.52, 不要和强氧化剂, 碱性物质相接触。	危险特性: 非易燃品。有害燃烧产物: 完全燃烧后, 生成二氧化碳, 二氧化硫。
6	去毛刺溶液 SYD712	无色透明液体, 水溶液。具有腐蚀性, 不燃, 在正常使用条件下是稳定的。相对密度 1.07, 不要和强氧化剂, 酸性物质相接触。	危险特性: 非易燃品。有害燃烧产物: 完全燃烧后, 生成二氧化碳, 氨。
7	电解去毛刺溶液	透明液体, 水溶液。具有腐蚀性, 不燃, 在正常使用条件下是稳定的。相对密度 1.23, 不要和强氧化剂, 明火, 酸性物质相接触。	本品为非易燃品, 但在高温下可产生含氨的腐蚀性气体。
8	氢氧化钠	白色不透明固体, 易潮解。分子式 NaOH, 分子量 40, 蒸汽压 0.13kPa (739℃), 熔点 318.4℃ 沸点: 1390℃, 相对密度(水=1)2.12, 易溶于水、乙醇、甘油, 不溶于丙酮。 侵入途径: 吸入、食入。 主要用于污水处理。	具强烈刺激和腐蚀性。遇水和水蒸气大量放热, 形成腐蚀性溶液。与酸发生中和反应并放热。具有强腐蚀性。 燃烧(分解)产物: 可能产生有害的毒性烟雾。
9	工业硫化钠	无色或米黄色颗粒结晶, 工业品为红褐色或砖红色块状, 用于污水处理。相对密度(水=1)1.86; 易溶于水, 不溶于乙醚,	本品具强腐蚀性、刺激性, 可致人体灼伤。有害燃烧产物: 硫化氢、氧

		微溶于乙醇。 用于污水处理。	化硫。
10	聚合氯化铝	黄色，棕色，褐色片状，粒状或粉末状固体，用于污水处理。存储时不要和可燃物、碱类、醇类接触。 用于污水处理。	本品对皮肤、粘膜有刺激作用。
11	聚丙烯酰胺	白色粒状，无味，用于污水处理。 用于污水处理。	危险特性：用水灭火时，颗粒遇水后变滑，避免人员滑倒摔伤
12	次氯酸钠	微黄色溶液，有似氯气的气味。溶于水。 禁配物：碱类。 避免接触的条件：受热。	本品不燃，具腐蚀性，可致人体灼伤，具致敏性。 危险特性：受高热分解产生有毒的腐蚀性烟气。具有腐蚀性。
13	无水乙醇	无色液体，有酒香。相对密度(水=1)0.79；与水混溶，可混溶于醚、氯仿、甘油等大多数有机溶剂。禁配物：强氧化剂、酸类、酸酐、碱金属、胺类。 避免接触的条件：受热。	危险特性：易燃，其蒸气与空气可形成爆炸性混合物，遇明火、高热能引起燃烧爆炸。

6.3 重点场所或重点设施设备清单

主要生产单元名称	生产设施名称	设施参数	其他设施信息	其他工艺信息
		其他设施参数信息		
内组装	端子下料机		2台	贴片玻封二极管
长炉焊接	长炉		2台	
封装	电镀设备	滚式电镀系统	1台	
测试/唛字/包装	TMT机		18台	
晶片裱装/切割/清洗	二氧化碳发泡机		1台	塑封二极管生产工艺
	晶片裱装机		3台	
	晶片分离/清洗机		1台	
	晶片蓝膜扩张机		1台	
	晶片切割机	2H/6T	5台	
	晶片切割机	DAD322	8台	
	晶片切割机	DAD3350	8台	
	晶片切割机	DFD641	1台	
	晶片清洗机		5台	
	烤箱		5台	
晶片焊接	晶片焊接机		13台	塑封二极管生产工艺
	晶片焊接机		76台	
焊线	引线焊接机	OE360	14台	塑封二极管工艺
	引线焊接机	AL512	3台	
	引线焊接机	EAGLE60/iHAWK	45台	
	引线焊接机	KS CONNX	8台	
	引线焊接机	iHAWK	4台	
封装	烤箱		5台	塑封二极管, 塑封三极管共用
	烤箱		6台	
	烤箱		3台	
	排片机	GSAFL1714	11台	
	排片机		1台	
	排片机		3台	
	排片机	251	2台	
	塑封压机		7台	
	塑封压机		3台	
	塑封压机		9台	
	塑封压机		1台	
	塑封压机		7台	
	塑封压机		4台	
	预热机	MDP-723	13台	
封装-电镀	冲洗机		3台	塑封二极管, 塑封三极管共用
	高速电镀线		2台	
	高速电镀线		1台	
	高压水喷淋系统	SYM-SSD-1500	1台	

	挂式电镀线		1 台	
	恒温加热槽	SYM-HC-160-27	4 台	
	烤炉		4 台	
	烤炉		2 台	
	甩干机		3 台	
切脚成型	切角分离设备		4 台	塑封二 极管，塑 封三极 管共用
	切脚分离机		1 台	
	切脚分离机	TO251/252	1 台	
	切脚分离机	TVS218	2 台	
	切脚分离设备	MINI-MTB923	7 台	
	切脚分离设备		2 台	
	切脚分离设备		4 台	
	日申冲压机		8 台	
测试/打字/装管	测试系统	971-TT	23 台	塑封二 极管塑 工艺
	测试系统	JCTS-1100	11 台	
	测试系统	3620-TT/P	5 台	
	测试系统	9424-KT/L	10 台	
	测试系统	3702-LV/L	3 台	
	测试系统	3810-CU	2 台	
	测试系统	3041-RC	1 台	
	测试系统	TRR6000B	1 台	
	测试系统	TOS5052	3 台	
	测试系统	TOS5300	1 台	
	测试系统	T322	1 台	
	测试系统	7322-070-61680	4 台	
	分选机	NX16	32 台	
	分选机	FT2018/TAIJI/TA.....	11 台	
	分选机	YTH-2320-15	10 台	
	分选机	TTH-22520-15W	1 台	
	分选机	906-HT	7 台	
	激光唛字系统	QME-FM05V01	1 台	
	激光唛字系统	QM-FM05V03	25 台	
	激光唛字系统	BLM21-5HL1G	11 台	
	激光唛字系统	starfish 10w Fo.....	2 台	
	激光唛字系统	Starfish 10W Fo.....	2 台	
	激光唛字系统	QM401024	1 台	
	激光唛字系统	QM-4C10H24	1 台	
	散装唛字机	Sillner	4 台	
	上带系统	Sillner	3 台	
	弯脚成型机	OJ-17	1 台	
组合焊接	长炉	型号：TCF480	3 台	塑封三 极管工 艺
	点锡机	型号：I*J7400C	2 台	
	点锡机		7 台	
	晶片精选机	型号：8215-S	7 台	

	丝印机	型号：248	6 台	
	铜夹机	TO218 Clip bond.....	1 台	
测试/打字/装管	6PIN 装管机		1 台	塑封三极管工艺
	A-PACK 手动弯脚机	W3A-2	1 台	
	TO218 手动弯脚机	MAPCH2000	1 台	
	参数测试系统	i9470	6 台	
	参数测试系统		6 台	
	分类机	726-HT	9 台	
	分类机	FT2030	1 台	
	分类机	FT2030	2 台	
	分类机		2 台	
	分类机	SMTO-218	1 台	
	封装机	9537-SH	1 台	
	封装机	9237-SH	1 台	
	高温测试分类机	GH-SH	1 台	
	高压测试仪	1010AC	2 台	
	激光打标机	F10	1 台	
	激光打标机	DM888	1 台	
	激光打标机	LM24-10ES	1 台	
	激光打标机	QM4C10V24	1 台	
	激光打标机		2 台	
	拉力测试仪	856C	1 台	
	脉冲测试仪		2 台	
	脉冲测试仪		6 台	
	散装唛字机	Sillner	1 台	
上带系统	Sillner	3 台		
引线生产	引线机		42 台	引线端子生产线
端子生产	端子机		42 台	
内组装	填料震荡机		2 台	轴型玻封生产线
	引线下料机		2 台	
长炉焊接	长炉		2 台	
封装	浸锡机		4 台	
	清洗烘干机		1 台	
	甩干机		1 台	
	自动清洗线		1 台	
TMP 测试/唛字/上带	一贯机		18 台	
包装	自动包装机		6 台	

附表 1 土壤隐患排查台账

企业名称			汕尾德昌电子有限公司			所属行业	制造业	
现场排查负责人（签字）						排查时间	2023/11/7	
序号	涉及工业活动	重点场所或者重点设施设备	位置信息（坐标或者位置描述）	现场图片	隐患点	整改建议	备注	
1	生产	电镀车间	电镀车间		无			
2	生产	分析室	电镀车间分析室		无			

3	污水处理	污水处理站	污水处理站	  	无		
4	危废	危废存储区	危废存储区	 	无		
5	仓库	化学品仓库	化学品仓库	 	无		